

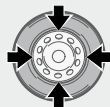


321

ProLine



21"



*HTB21

*HTB21 helper sur demande - *helper a petición* - helper a pedido

code 8-11900261

Démonte-pneus automatique pour voitures, transport léger, motocycles et scooters



Desmontadora de neumáticos automática para vehículos, transporte ligero, motos y scooters



Desmontadora de pneus automática para automóveis, veículos leves, motos e scooters



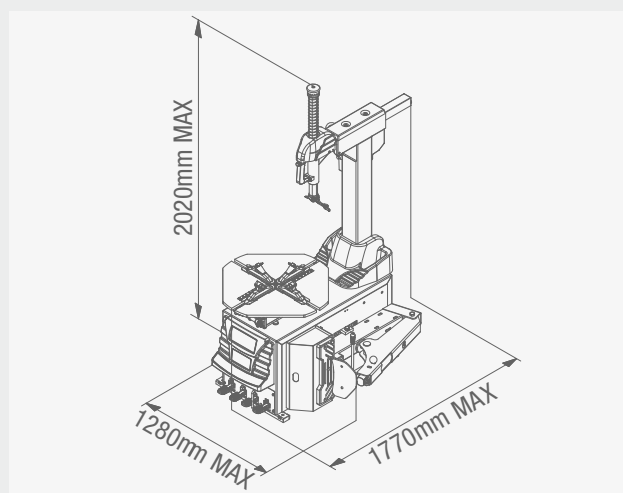
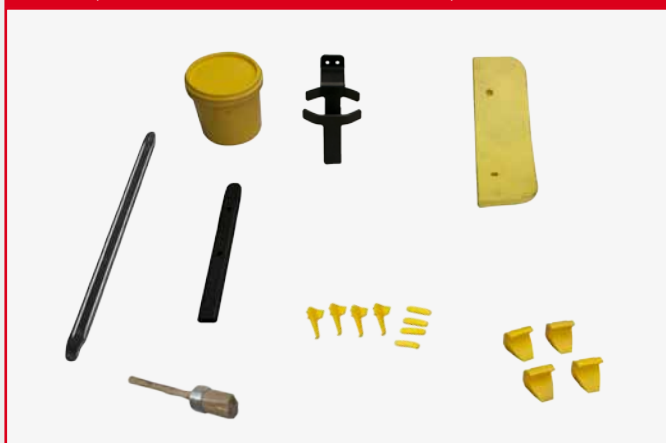
DONNÉES TECHNIQUES

DATOS TÉCNICOS

DADOS TÉCNICOS

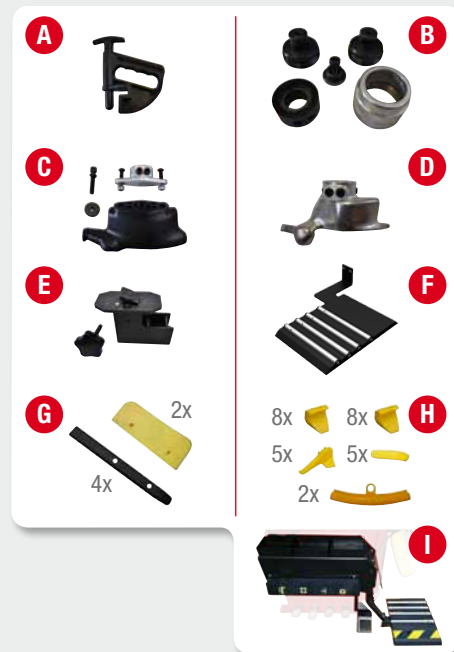
| | | | |
|--|--|--|----------------------------|
| Prise extérieure | Toma externa | Tomada externa | 10" - 21" |
| Prise intérieure | Toma interna | Tomada interna | 12" - 24" |
| Diamètre maxi roue | Diámetro máx. rueda | Diâmetro máx. da roda | 1040 mm |
| Largeur pneu | Ancho neumático | Largura do pneu | 3" - 12" |
| Ouverture détalonneur | Apertura destalonador | Abertura do destalonador | 320 mm |
| Puissance détalonnage | Potencia destalonado | Potência de destalonagem | 15000 N |
| Pression de service air | Presión de funcionamiento aire | Pressão de funcionamento ar | 8 - 10 bar |
| Puissance moteur (moteur à deux vitesses avec commande à pédale) | Potencia motor (motor de dos velocidades con mando de pedal) | Potência do motor (motor de duas velocidades com comando de pedal) | 0,85 kW - 1.1 kW |
| Vitesse rotation mandrin | Velocidad rotación mandril | Velocidade de rotação do mandril | 7 rpm - 2V 6.5 - 13 rpm |
| Niveau de bruit pendant le fonctionnement | Ruido durante el funcionamiento | Ruído durante o funcionamento | <70 dB |
| Poids net machine | Peso neto máquina | Peso líquido da máquina | 246 kg |
| Poids brut machine | Peso bruto máquina | Peso bruto da máquina | 285 kg |
| Dimensions max emballage (LxPxH) pour conteneur 40" | Dimensión máx. embalaje (LxPxH) para contenedor de 40" | Dimensão máx. da embalagem (LxPxH) para contêiner de 40" | 1130x910x1010 mm 36 pcs |

ÉQUIPEMENT - DOTACIÓN - EQUIPAMENTO



ACCESSOIRES CONSEILLES - ACCESORIOS RECOMENDADOS - ACESSÓRIOS RECOMENDADOS

- A CT-S-0200000**
- Pince presse-talon en plastique
- Pinza prensa talón de plástico
- Pinça pressionadora de talão de plástico
- B CT-S-0110000**
- Outil pour changement rapide tête de démontage
- Equipo para cambio rápido cabezal de desmontaje
- Ferramenta para a troca rápida do cabeçote de desmontagem
- C CT-S-0310000**
- Groupe tête de démontage en plastique (pour modèles à basculement) - Grupo cabezal de desmontaje de plástico (para modelos abatibles) - Grupo cabeçote de desmontagem de plástico (para modelos com basculamento)
- D C-21-8000100**
- Tête de démontage motocycle
- Cabezal de desmontaje motocicleta
- Cabeçote de desmontagem para motocicleta
- E C-M-0200000A**
- Adaptateur motorcycle (style rouleau manuel), pour utilisation avec système à griffes interne STANDARD - Adaptador motocicleta (estilo rodillo manual), para uso con sistema de garras interno ESTÁNDAR - Adaptador para motocicleta (estilo rolo manual), para o uso com sistema de grampos interno PADRÃO
- F CT-S-0600000**
- Support rotation roue WRSB
- Soporte rotación rueda WRSB
- Suporte de rotação da roda WRSB
- G 8-11900271**
- Kit protections en plastique levier et palette
- Kit protecciones de plástico palanca y paleta
- Kit de proteções de plástico e palheta
- H 8-11900270**
- Kit protections en plastique
- Kit protecciones de plástico
- Kit de proteções de plástico
- I 8-11120075**
- Elévateur de roue FWL 65
- Elevador de ruedas FWL 65
- Elevador de rodas FWL 65



Pour de plus amples informations, consulter le catalogue complet des accessoires - Para obtener más información, consultar el catálogo de accesorios completo - Para mais informações, consulte o catálogo de acessórios completo



NEXION SPA - www.corgi.com - info@corgi.com

