








EM9250 C - EM9250 CompactLine

-  Digital Display
-  Smart Arm FSP
-  Electrical Brake
-  Laser & Led Light OPT
-  AWD
-  Pneulock for EM9250C

NEW



Premium Version



Equilibradora con display, compacta y esencial con prestaciones profesionales
 Balanceadora com display compacto e essencial com desempenho profissional



NEW

Fsp - Smart Arm
 Medición de las dimensiones de la rueda
 Detecção das dimensões da roda



Posicionamiento automático y freno eléctrico
 Posicionamento automático e freio elétrico



NEW

Awc cálculo automático de la anchura
 Awc - cálculo automático da largura



NEW

Iluminador led y láser
 Iluminador de led e laser



NEW

Medidor awd
 Awd - detector



NEW

Sistema automático-neumático de bloqueo de la rueda para EM9250C PREMIUM
 Sistema automático-pneumática de bloqueio da roda para EM9250C PREMIUM



| MODELO / MODELO | | | | | | | | | |
|---------------------|-------------------------------------|-------------------------------------|-------------------------------------|-------------------------------------|-------------------------------------|-------------------------------------|-------------------------------------|-------------------------------------|-------------------------------------|
| EM9250C PREMIUM | <input checked="" type="checkbox"/> | <input checked="" type="checkbox"/> | <input checked="" type="checkbox"/> | <input checked="" type="checkbox"/> | <input checked="" type="checkbox"/> | | <input checked="" type="checkbox"/> | <input checked="" type="checkbox"/> | |
| EM9250 PREMIUM | | <input checked="" type="checkbox"/> | <input checked="" type="checkbox"/> | <input checked="" type="checkbox"/> | <input checked="" type="checkbox"/> | | <input checked="" type="checkbox"/> | <input checked="" type="checkbox"/> | |
| EM9250 PROFESSIONAL | | | | <input checked="" type="checkbox"/> | <input checked="" type="checkbox"/> | <input checked="" type="checkbox"/> | | <input checked="" type="checkbox"/> | <input checked="" type="checkbox"/> |
| EM9250 BASIC | | | | | | | | | <input checked="" type="checkbox"/> |

Estándar / Padrão Opcional / Opcional

1 VERSIONES DISPONIBLES - VERSÕES DISPONÍVEIS

- EM9250C PREMIUM:** Versión con sistema de ajuste automático **PNEULOCK**, introducción automática del diámetro y distancia rueda. Freno de estacionamiento eléctrico
Versão com sistema de bloqueio automático PNEULOCK, introdução automática do diâmetro e da distância da roda. Freio de estacionamento elétrico
- EM9250 PREMIUM:** Versión con sistema de ajuste de la rueda manual, introducción automática del diámetro y distancia rueda. Freno de estacionamiento eléctrico
Versão com sistema de bloqueio manual da roda, introdução automática do diâmetro e da distância da roda. Freio de estacionamento elétrico
- EM9250 PROFESSIONAL:** Versión con sistema de ajuste de la rueda manual, introducción automática del diámetro y distancia rueda.
Versão com sistema de bloqueio manual da roda, introdução automática do diâmetro e da distância da roda.
- EM9250 BASIC:** Versión con sistema de ajuste de la rueda manual, introducción manual del diámetro y distancia rueda.
Versão com sistema de bloqueio manual da roda, introdução manual do diâmetro e da distância da roda.

Todas las versiones se suministran normalmente con protección de rueda y lanzamiento automático.

Todas as versões são normalmente fornecidas com proteção das rodas e lançamento automático.

2 DISPLAY Y PLATAFORMA PORTAPESOS - DISPLAY E PLATAFORMA PORTAPESOS



Visualizador de doble pantalla (A), permite una **selección rápida e intuitiva de los programas** de equilibrado y el acceso inmediato a las funciones de trabajo más comunes. Plataforma portapesos (B) **ergonómica y funcional**, provista de amplias cubetas para los diferentes tipos de contrapesos y para colocar las herramientas.

*Exibição com display duplo (A), permite uma **seleção rápida e intuitiva dos programas** de balanceamento e o acesso imediato às funções de trabalho mais comuns. Plataforma portapesos (B) **ergonômica e funcional**, equipada com tanques amplos para os diferentes tipos de contrapesos e o posicionamento das ferramentas.*

3 GRUPO DE LANZAMIENTO - GRUPO DE LANÇAMENTO

Grupo de lanzamiento derivado de los modelos superiores, brinda características de precisión y funcionalidad típicas de equilibradoras de alta gama: **tiempo de ciclo reducido**, medición de las ruedas de **hasta 75 kg** de peso y equilibrado de ruedas con offset interno de **hasta 275 mm** sin uso de separadores adicionales. La innovadora **motorización que no requiere mantenimiento** asegura la máxima fiabilidad.

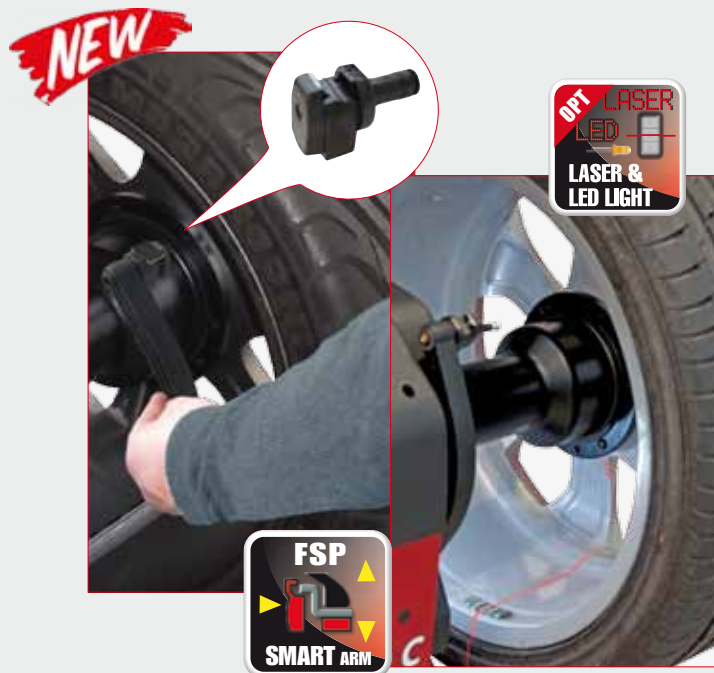
*Grupo de lançamento derivado dos modelos superiores, fornece características de precisão e funcionalidade típicas de balanceadoras de faixa alta: **tempo de ciclo reduzido**, medida nas rodas com peso de **até 75 kg** e balanceamento de rodas com offset interno de **até 275 mm** sem a utilização de espaçadores adicionais. A inovadora **motorização com manutenção zero** garante a máxima confiabilidade.*



4 ADQUISICIÓN DE DATOS DE RUEDA AQUISIÇÃO DE DADOS DA RODA

Smart Arm para l' adquisición electrónica del diámetro y distancia con función **FSP** que **activa automáticamente los programas** de equilibrado evitando la selección desde el teclado (*). **Tres sistemas para el posicionamiento de los pesos adhesivos**: con clip portapesos (*), con indicador láser a las 6 horas (*) o manualmente a las 12 horas.

*Smart Arm para l' aquisição eletrônica de diâmetro e distância com função **FSP** que ativa **automaticamente os programas de balanceamento** evitando as seleções por teclado (*). **Três sistemas para o posicionamento dos pesos adesivos**: com clipe portapesos (*), com indicador a laser a 6 horas (*) ou manualmente a 12 horas.*



5 DISPOSITIVO SONAR AWD DISPOSITIVO SONAR AWD (OPTIONAL)

Medidor AWD (Auto Width Device) para la medición automática de la anchura de la rueda sin contacto con el sensor (*)

Detector AWD (Auto Width Device) para a medição automática da largura da roda sem contato com sensor sonar (*).

6 POSICIONAMIENTO AUTOMÁTICO E ILUMINADOR LED POSICIONAMENTO AUTOMÁTICO E ILUMINADOR DE LED

Posicionamiento automático de la rueda en el punto de aplicación del peso de equilibrado (RPA) y **freno de estacionamiento eléctrico** (*).

El iluminador led ilumina el área de trabajo para facilitar las operaciones de limpieza de la llanta y la aplicación de los contrapesos. Los contrapesos se pueden colocar **rápidamente** utilizando el puntero láser a las 6 horas (*).

***Posicionamento automático da roda** no ponto de aplicação do peso de balanceamento (RPA) e **freio de estacionamento elétrico** (*). O iluminador de led ilumina a área de trabalho para facilitar as operações de limpeza do aro e a aplicação dos contrapesos. Os contrapesos podem ser posicionados com **extrema velocidade** utilizando o ponteiro laser a 6 horas (*).*



* Función o accesorio opcional. Ver la tabla. *Função ou acessório sob solicitação. Ver a tabela.*

7 BLOQUEO DE LA RUEDA - BLOQUEIO DA RODA

EM9250 C



PNEULOCK



BLOQUEO AUTOOMÁTICO RÁPIDO Y FÁCILE DE USAR: MENOR ESFUERZO - MENOR TIEMPO

BLOQUEIO AUTOMÁTICO RÁPIDO E FÁCI DE USAR: MENOS ESFORÇO - MENOS TEMPO



Pedal **PNEULOCK**

Pedal *PNEULOCK*

EM9250



DISPONIBLE EN DOS VERSIONES:

- **EM9250C** con nuevo sistema automático-neumático de bloqueo de la rueda "PNEULOCK", con par constante, que reduce los tiempos de trabajo y aumenta la precisión de centrado
- **EM 9250** bloqueo manual de la rueda con casquillo rápidid

DISPONÍVEL EM DUAS VERSÕES:

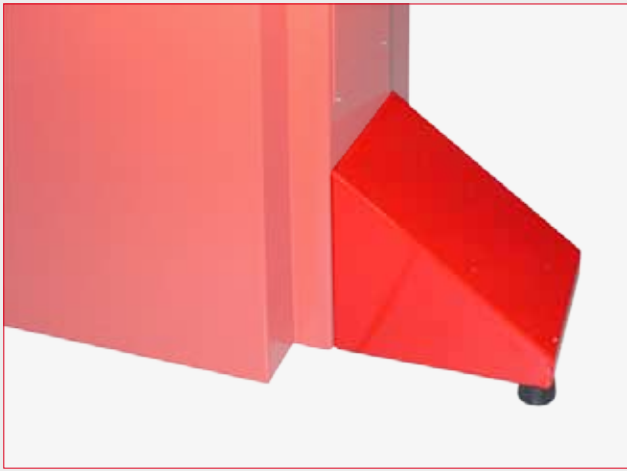
- **EM9250C** com novo sistema automático-pneumática de bloqueio da roda "PNEULOCK", com binário constante, que reduz os tempos de trabalho e aumenta a precisão de centragem
- **EM9250** com bloqueio da roda manual com virola rápidid.

8 FRENO DE BLOQUEO FREIO DE BLOQUEIO (OPTIONAL)

Freno de bloqueo del eje porta-rueda de pedal, **facilita las operaciones** de bloqueo y desbloqueo de la rueda y la aplicación de los contrapesos (*).

*Freio de bloqueio eixo porta-roda de pé, **facilita as operações de bloqueio e desbloqueio** da roda e a aplicação dos contrapesos (*).*





9

BASE CON PIE BASE COM PÉ (OPTIONAL)

Pie para equilibrar ruedas de **hasta 50 kg de peso** sin tener que fijar la máquina al suelo

Pé para equilibrar rodas de até 50 kg de peso sem ter que fixar a máquina no chão

* Función o accesorio opcional. Ver la tabla. *Função ou acessório sob solicitação. Ver a tabela.*

TODOS LOS MODELOS - TODOS OS MODELOS:



PESO OCULTO PESO OCULTO

Perfecta estética de la llanta porque permite dividir el peso adhesivo de equilibrado del flanco externo en dos pesos equivalentes colocados en una posición oculta detrás de los radios.

Perfeita estética do aro porque permite dividir o peso adesivo de balanceamento do lado externo em dois pesos equivalentes colocados em posição oculta atrás dos raios.



OPT FLASH

Mínimo nivel de ruido de funcionamiento porque permite optimizar el nivel de ruido variando la posición del neumático sobre la llanta.

Máximo silêncio de marcha porque permite otimizar o silêncio ao variar a posição do pneu no aro.

AWC - CÁLCULO AUTOMÁTICO DE LA ANCHURA - AWC - CÁLCULO AUTOMÁTICO DA LARGURA



Cálculo automático del ancho de la rueda (función AWC) incluso sin el sensor externo AWD. La equilibradora hace una estima del ancho de la rueda reduciendo los tiempos operativos (*).

Cálculo automático da largura da roda (função AWC) também na ausência do sensor externo AWD. A balanceadora faz uma previsão da largura da roda reduzindo os tempos de operação (*).

Programas de utilidad general: calibrado, servicio, diagnóstico.

Programas de utilidade geral: calibração, serviço, diagnóstico.

* Función o accesorio opcional. Ver la tabla. *Função ou acessório sob solicitação. Ver a tabela.*

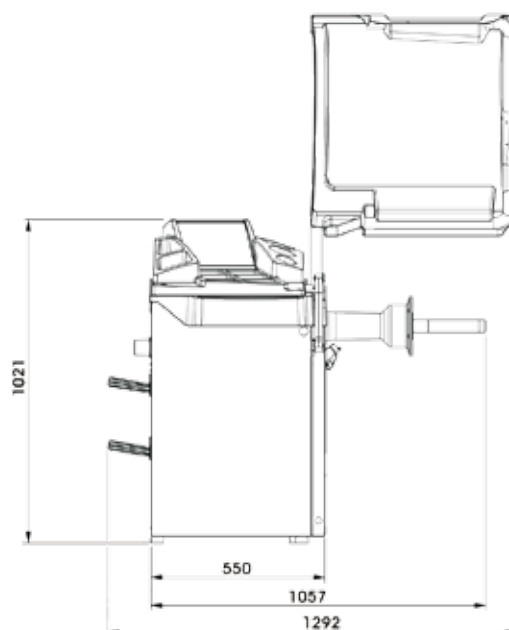
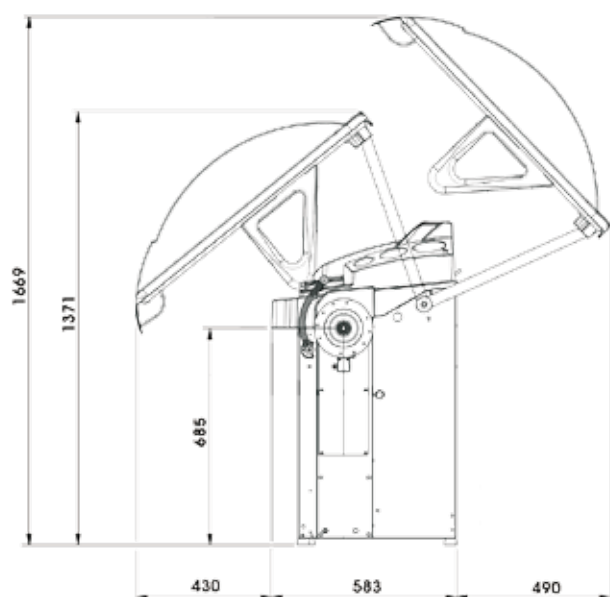
DATOS TÉCNICOS

| | |
|---|---------------------------|
| Tensión de alimentación | 115÷230 V 1ph 50/60 Hz |
| Potencia total absorbida | 100 W |
| Presión de aire comprimido (EM9250C) | 7÷10 bar (105÷165 psi) |
| Velocidad de lanzamiento | 90÷130 rpm |
| Valor máx. de desequilibrio calculado | 999 g |
| Resolución máxima desequilibrio | 1 g 0,0353 oz |
| Tiempo medio de medición | 7 s |
| Diámetro del eje | 40 mm 1,57" |
| Anchura configurable de la llanta | 1,5" ÷ 20" |
| Diámetro configurable de la llanta | 1" ÷ 35" |
| Diámetro medible de la llanta | 10" ÷ 28" |
| Ancho máximo de la rueda (con protección) | 600 mm 23,6" |
| Diámetro máximo de la rueda (con protección) | 1117 mm 44" |
| Distancia máxima rueda/máquina | 275 mm 10,82" |
| Peso de la rueda (fijación al suelo) | 75 kg |
| Peso de la máquina (sin accesorios) | 79 kg |

DADOS TÉCNICOS

| | |
|---|---------------------------|
| Tensão de alimentação | 115÷230 V 1ph 50/60 Hz |
| Potência total absorvida | 100 W |
| Pressão de ar comprimido (EM9250C) | 7÷10 bar (105÷165 psi) |
| Velocidade de lançamento | 90÷130 rpm |
| Valor máximo de desequilíbrio calculado | 999 g |
| Resolução de medição do desequilíbrio | 1 g 0,0353 oz |
| Tempo médio de medição | 7 s |
| Diâmetro do eixo | 40 mm 1,57" |
| Largura do aro programável | 1,5" ÷ 20" |
| Diâmetro do aro programável | 1" ÷ 35" |
| Diâmetro do aro mensurável | 10" ÷ 28" |
| Largura máxima da roda (com proteção) | 600 mm 23,6" |
| Diâmetro máximo da roda (com proteção) | 1117 mm 44" |
| Distância máxima roda / máquina | 275 mm 10,82" |
| Peso da roda (fixação no chão) | 75 kg |
| Peso da máquina (sem acessórios) | 79 kg |

DIMENSIONES MÁXIMAS - DIMENSÕES MÁXIMAS



VERSIONES VERSÕES

NEW

EM9250 C

Con bloqueo automático de la rueda
Com bloqueio automático da roda

EM9250

Con bloqueo manual de la rueda
Com bloqueio manual da roda

DOTACIONES - EQUIPAMENTOS

**AUTOMATIC
LOCKING SYSTEM**



**MANUAL
LOCKING SYSTEM**



ACCESORIOS RECOMENDADOS ACESSÓRIOS RECOMENDADOS

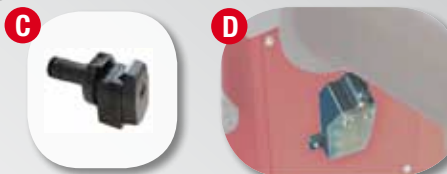
A 8-21100141

DX/CBF Accesorio de centrado para furgones y todoterrenos con orificio central Ø 117÷173 mm
DX/CBF Acessório de centragem para furgões e veículos off-road com orificio central de Ø 117÷173 mm



B 8-21100191

CB Freno de bloqueo del eje porta-rueda de pedal
CB Freio de bloqueio eixo porta-roda de pedal



C 8-21100159

CLIP Terminal portapesos STD ALU
CLIP Terminal portapesos STD ALU



D 8-21100238

LL Kit iluminador interior rueda de LED y puntero LÁSER
LL Kit iluminador interno roda de LED e ponteiro LASER



E 8-21100232

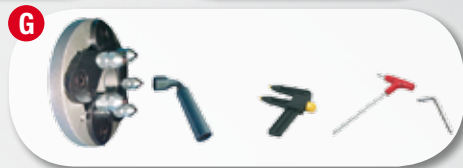
Medidor de la anchura AWD
Detector da largura AWD

F 8-21100158

PL50 Pie para equilibrar ruedas de hasta 50 kg sin fijar la máquina al suelo.
PL50 Pé para equilibrar rodas de até 50 kg sem fixar a máquina no chão

G 8-21100091

FRU Brida autocentrante universal para ruedas de vehículos con y sin orificio central
FRU Flange autocentrante universal para rodas do veículo sem orificio central



H 8-21100230

TT-0 Elevador efecto "Sin Peso"
TT-0 Elevador efeito "Sem Peso"



Para obtener más información, consultar el catálogo de accesorios completo - *Para mais informações, consulte o catálogo de acessórios completo.*